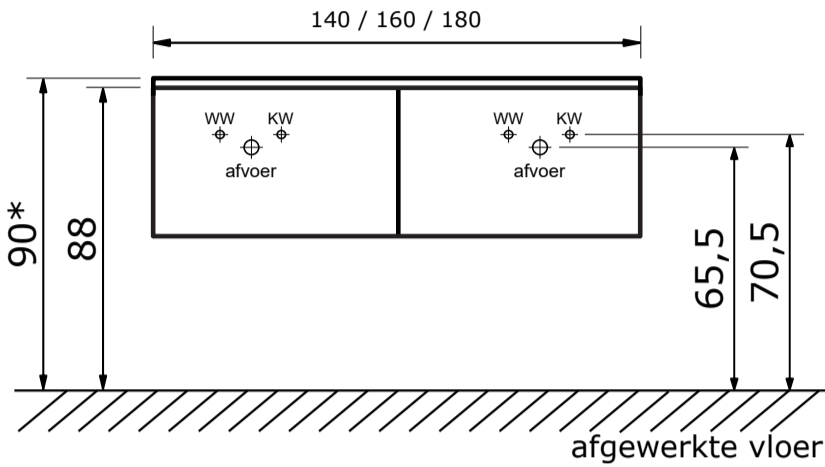


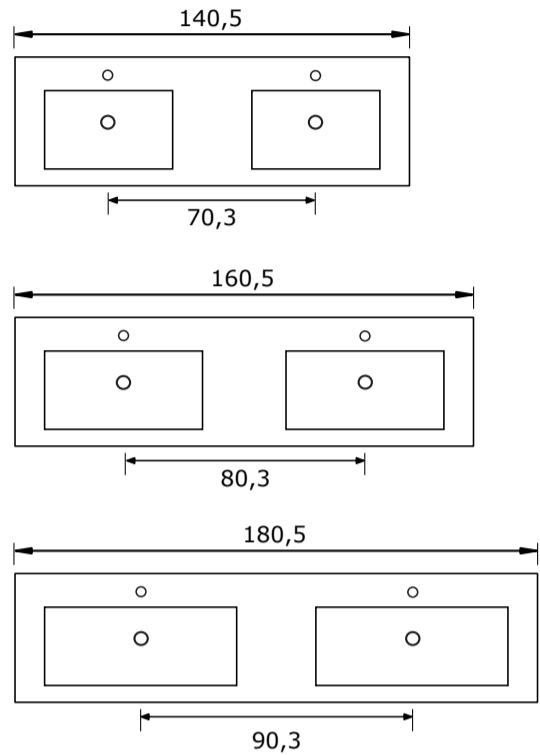
## Matrix 40 cm hoog met kunststeen wastafel Thin

### Matrix 140, 160 en 180 cm (twee laden) met kunststeen wastafel Thin met 2 kraangaten (dubbele wasbak):

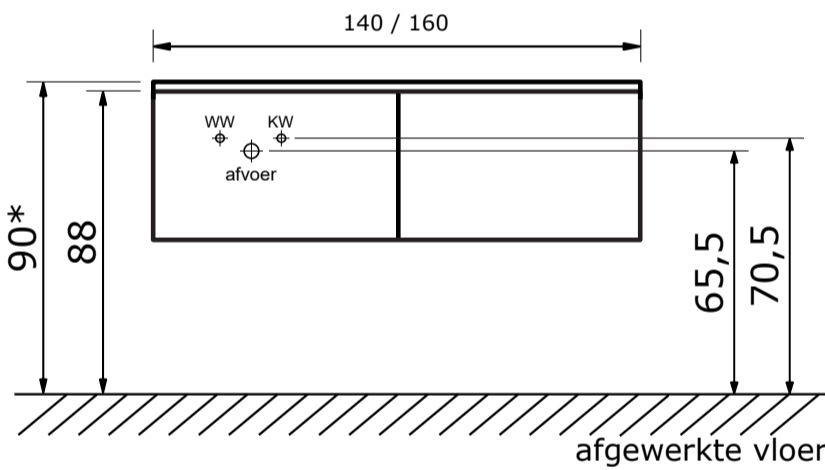


Afvoer ca. 10 cm uit het midden van de spoelbak plaatsen!

Kunststeen wastafel Thin (2 cm hoog):

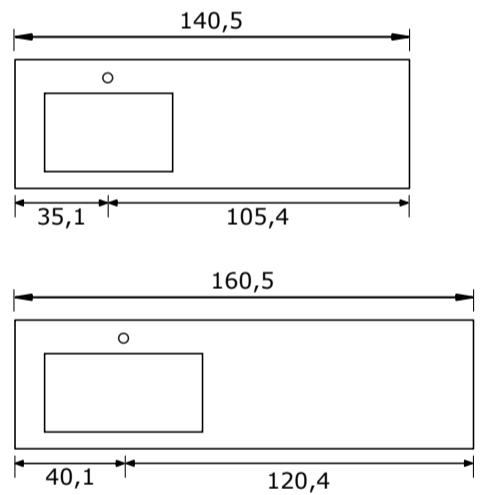


### Matrix 140 en 160 cm (twee laden) met kunststeen wastafel Thin met 1 kraangat (wasbak links):

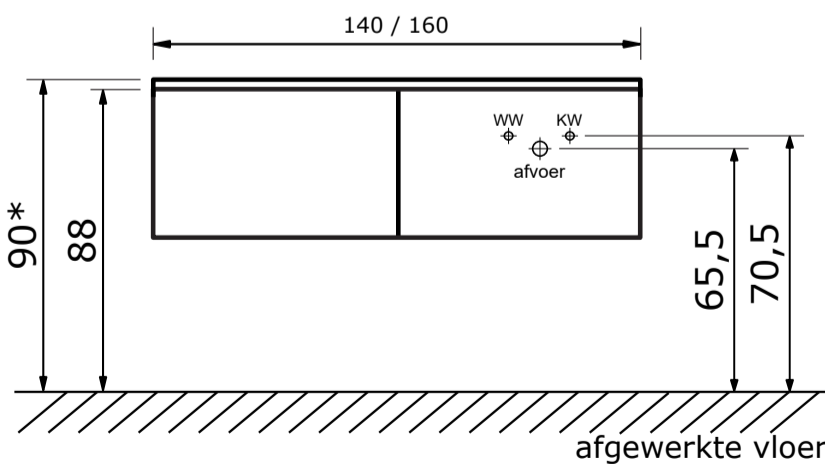


Afvoer ca. 10 cm uit het midden van de spoelbak plaatsen!

Kunststeen wastafel Thin (2 cm hoog):

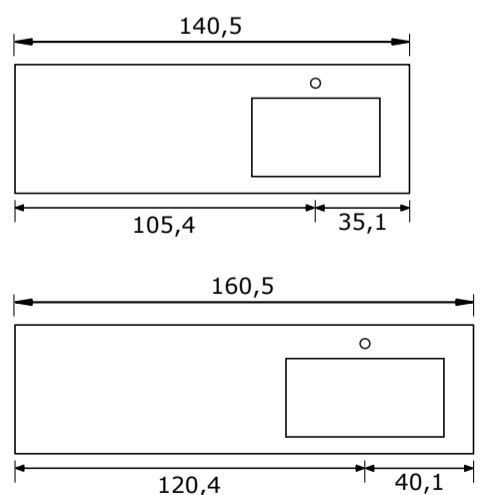


### Matrix 140 en 160 cm (twee laden) met kunststeen wastafel Thin met 1 kraangat (wasbak rechts):



Afvoer ca. 10 cm uit het midden van de spoelbak plaatsen!

Kunststeen wastafel Thin (2 cm hoog):



\* De hoogte van 90 cm (bovenkant wastafel) is uiteraard afhankelijk van de persoonlijke wensen van de gebruiker. U bent vrij om het geheel bv. 5 cm lager te hangen. Plaatst u dan het warm water, koud water en de afvoer ook 5 cm lager.

Kunststeen wastafels worden vervaardigd uit een mengsel van diverse kwartsen en polyester. De maattolerantie van kunststeen wastafels is ca. 4 mm. Kunststeen wastafels hebben een licht glanzend oppervlak dat niet krasvast is maar wel eenvoudig zelf gepolijst kan worden.