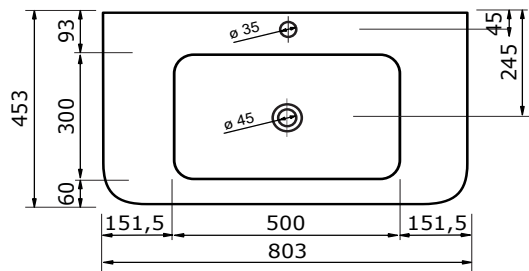
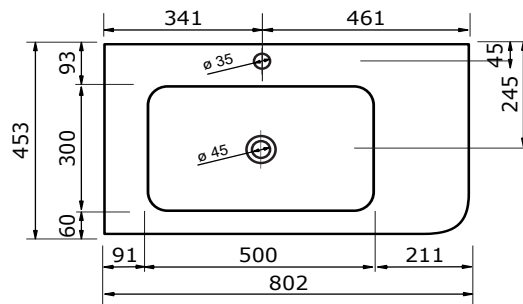


WASTAFEL AREZZO TBV JUICE - SOLID SURFACE

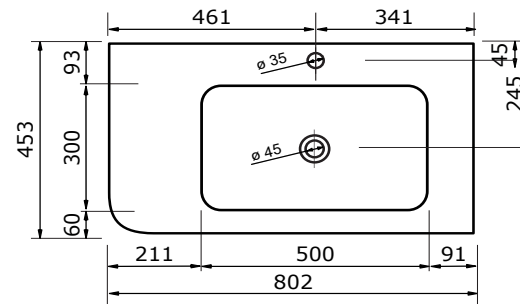
80,3 CM



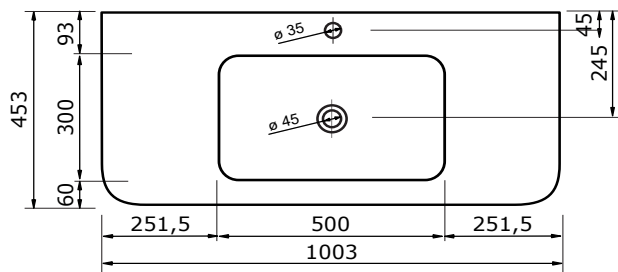
80,2 CM



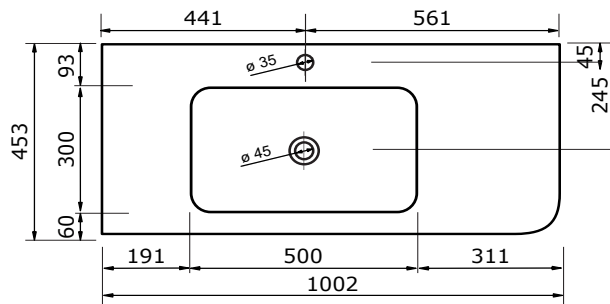
80,2 CM



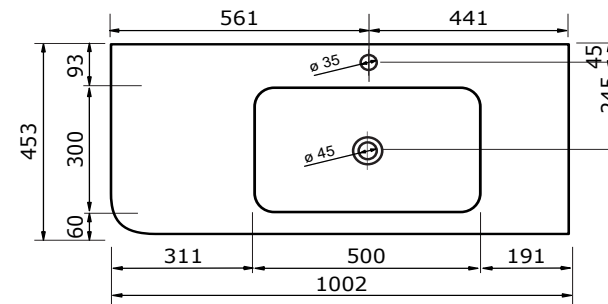
100,3 CM



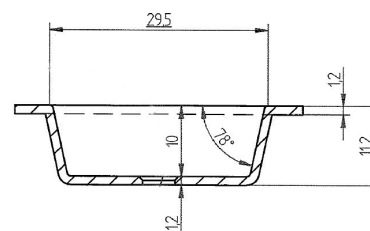
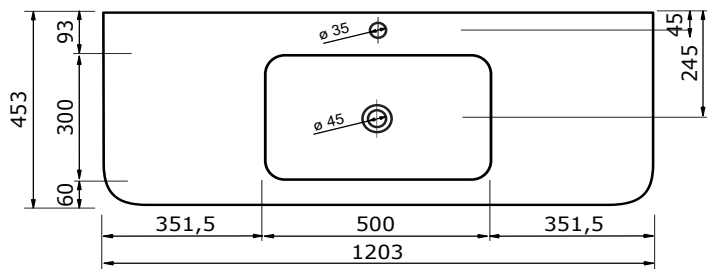
100,2 CM



100,2 CM



120,3 CM

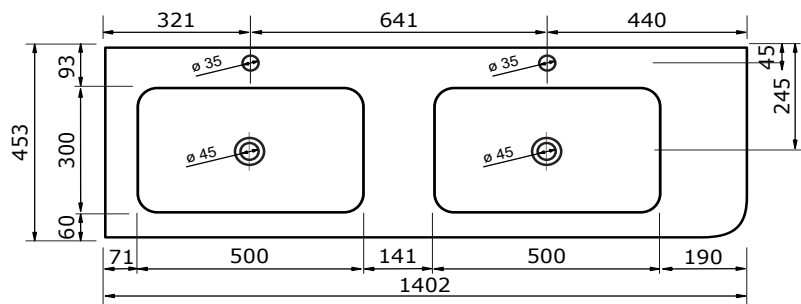


- Strakke en eigentijdse uitstraling
- Niet poreus
- Antibacterieel
- Eenvoudig schoon te maken
- Verkrijgbaar in 1,2 cm dik
- Verkrijgbaar in wit mat
- Maatwerk mogelijk

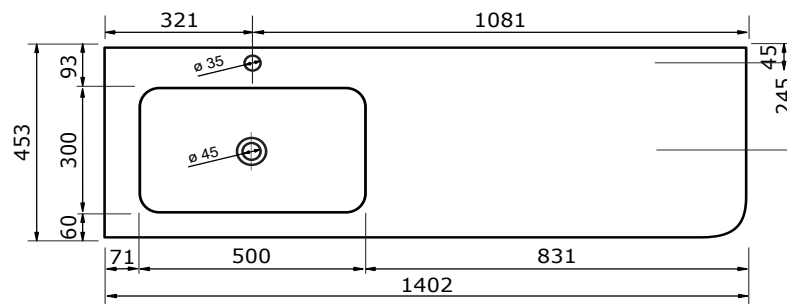
De maattolerantie voor Solid Surface producten is minimaal. Solid Surface bestaat uit natuurlijke mineralen en pigmenten. Het is een sterk en duurzaam materiaal.

WASTAFEL AREZZO TBV JUICE - SOLID SURFACE

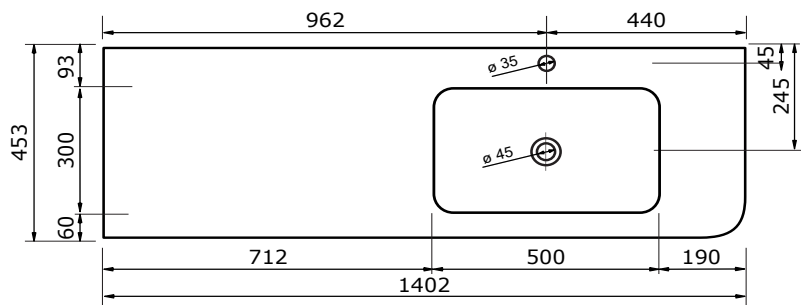
140,2 CM



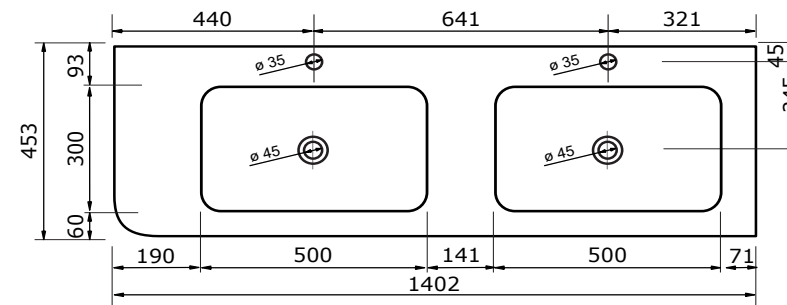
140,2 CM



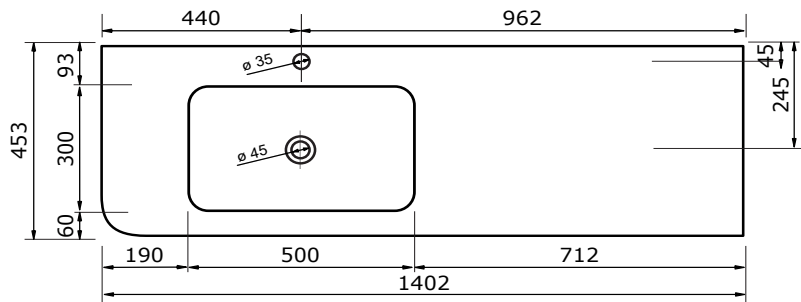
140,2 CM



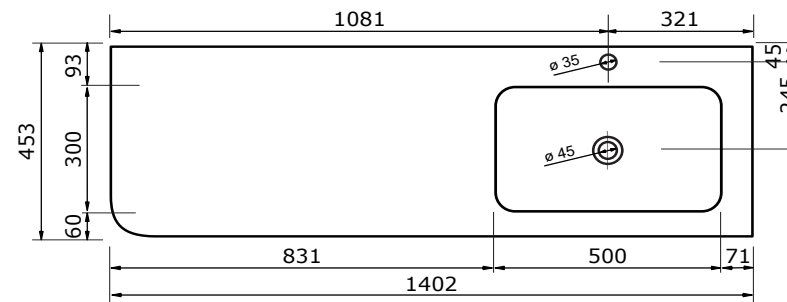
140,2 CM



140,2 CM

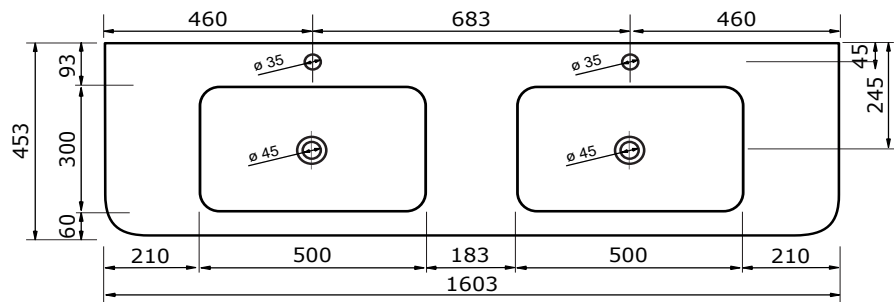


140,2 CM

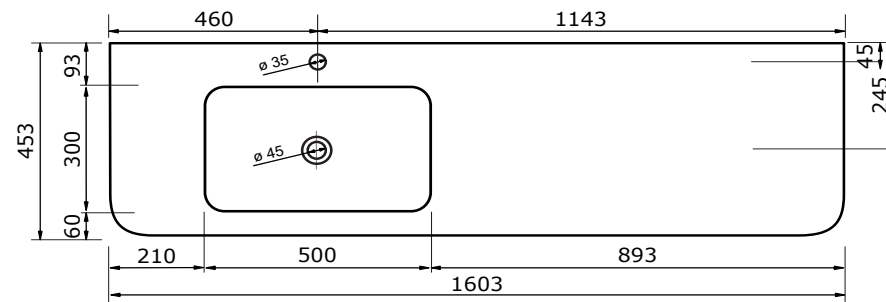


WASTAFEL AREZZO TBV JUICE - SOLID SURFACE

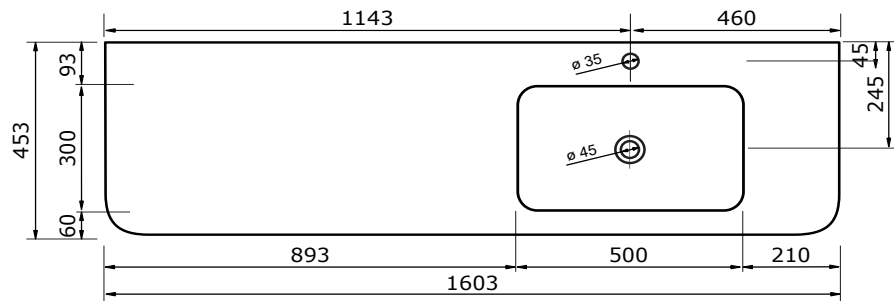
160,3 CM



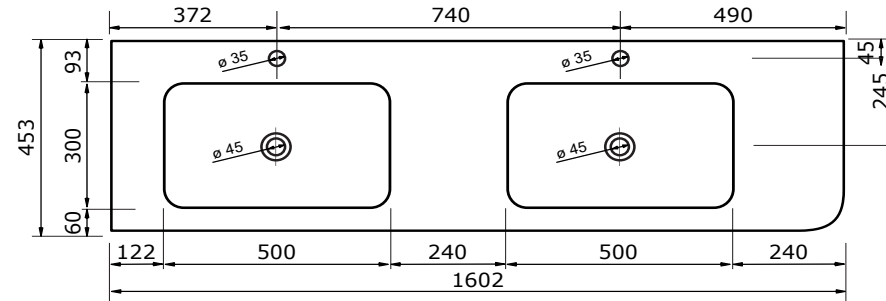
160,3 CM



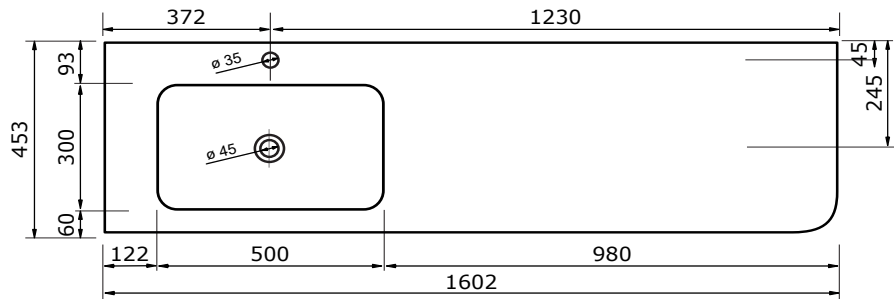
160,3 CM



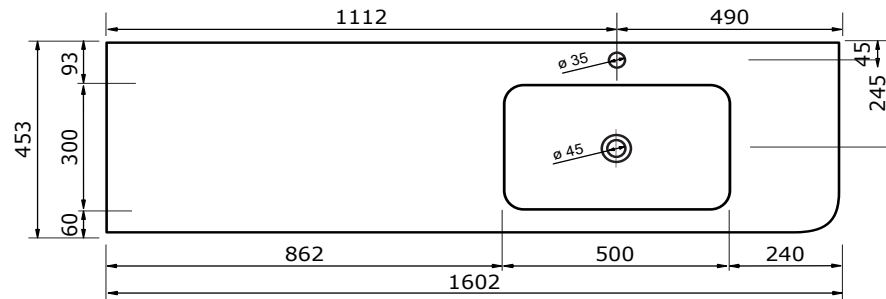
160,2 CM



160,2 CM

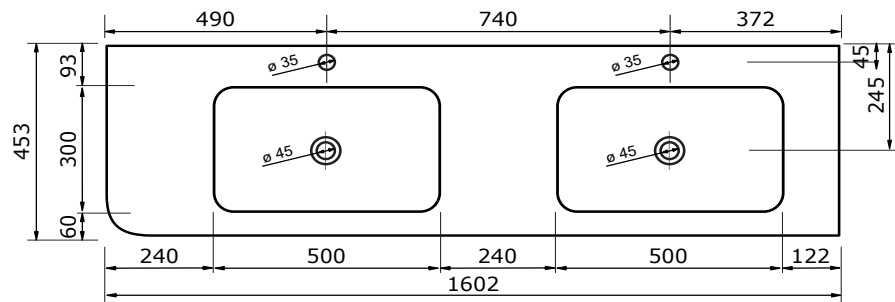


160,2 CM



WASTAFEL AREZZO TBV JUICE - SOLID SURFACE

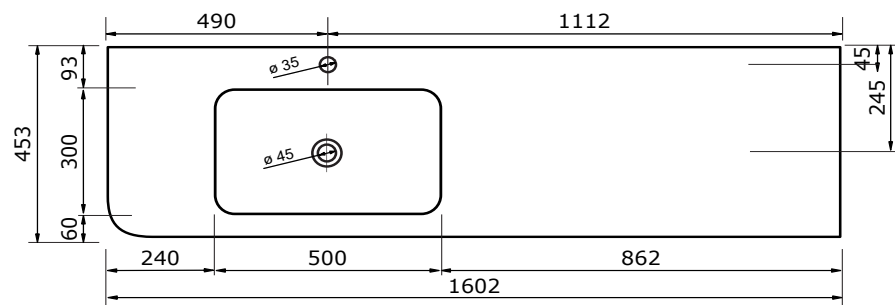
160,2 CM



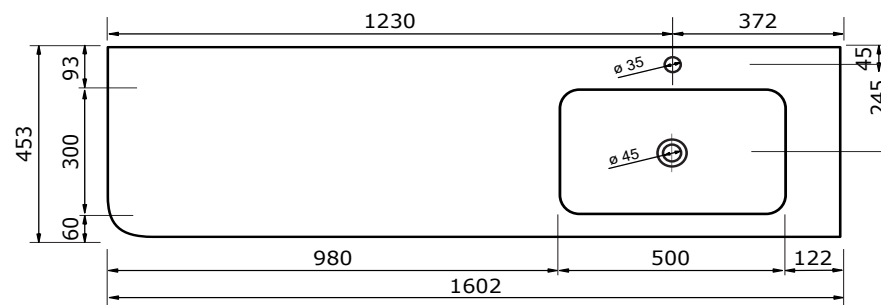
- Strakke en eigentijdse uitstraling
- Niet poreus
- Antibacterieel
- Eenvoudig schoon te maken
- Verkrijgbaar in 1,2 cm dik
- Verkrijgbaar in wit mat
- Maatwerk mogelijk

De maattolerantie voor Solid Surface producten is minimaal. Solid Surface bestaat uit natuurlijke mineralen en pigmenten. Het is een sterk en duurzaam materiaal.

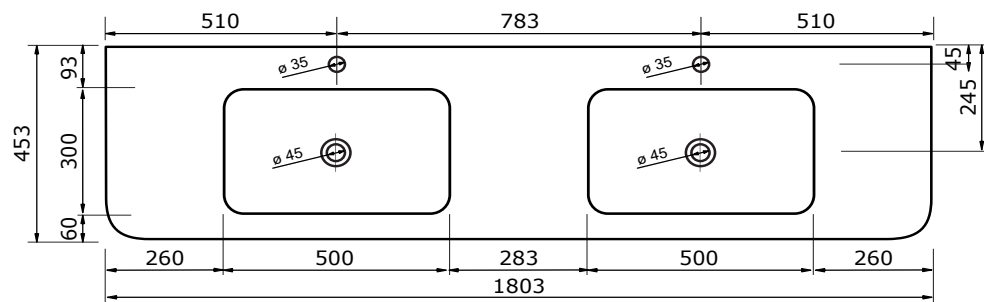
160,2 CM



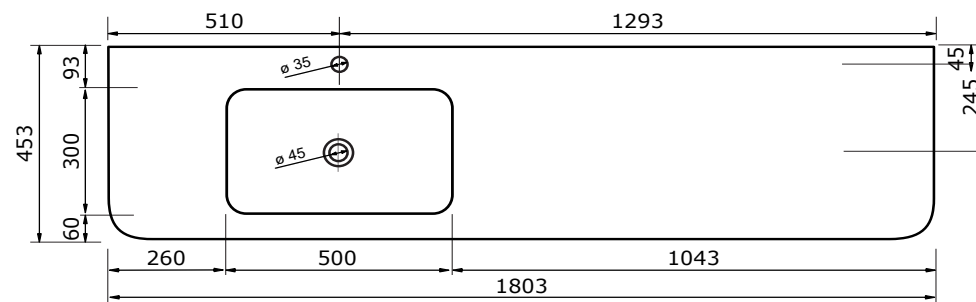
160,2 CM



180,3 CM

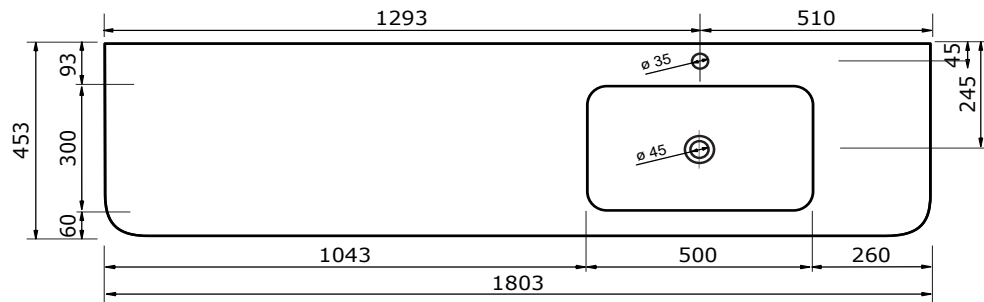


180,3 CM

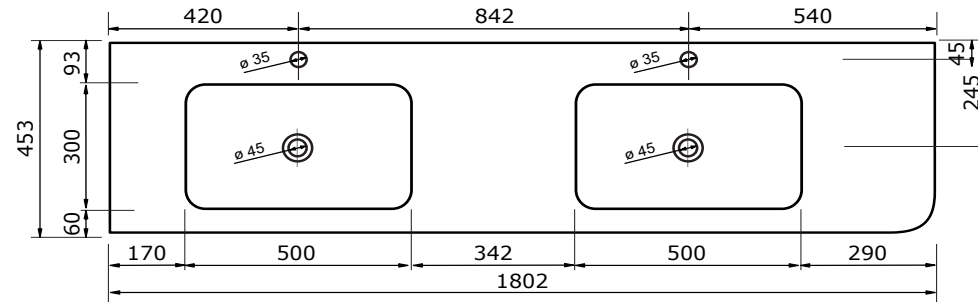


WASTAFEL AREZZO TBV JUICE - SOLID SURFACE

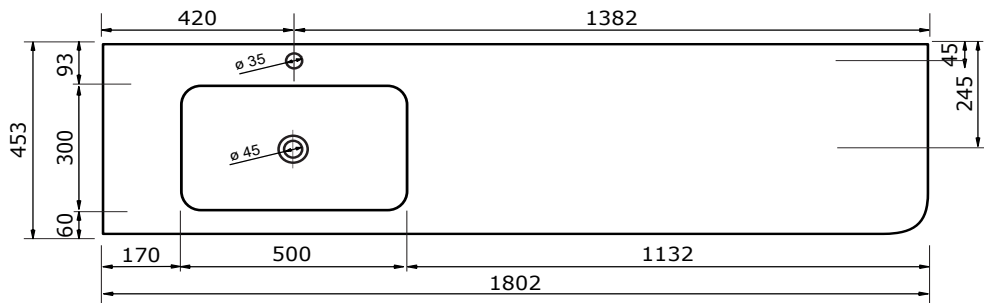
180,3 CM



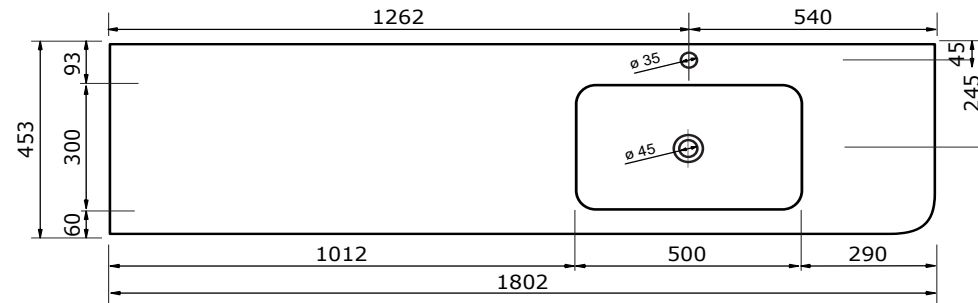
180,2 CM



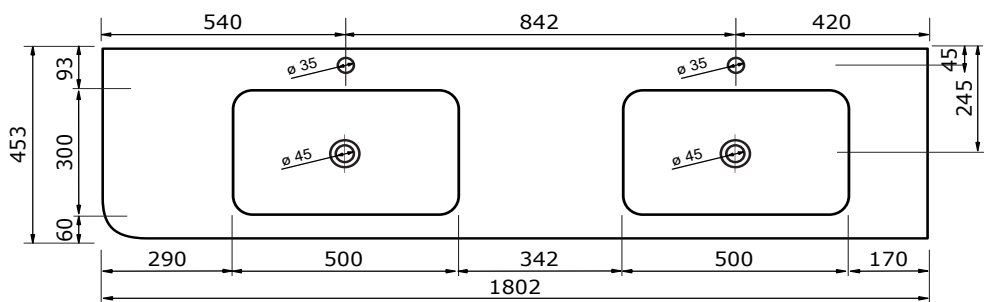
180,2 CM



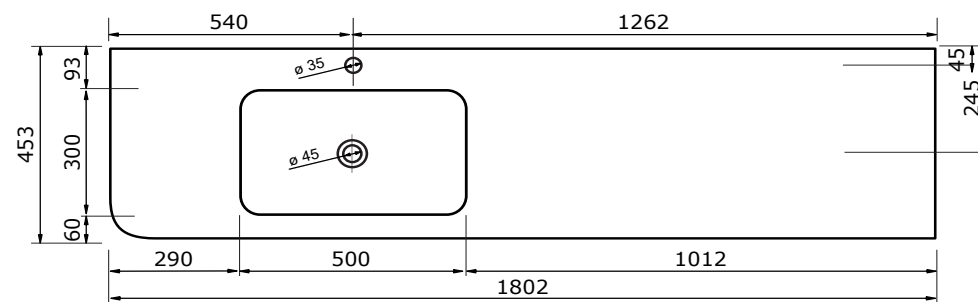
180,2 CM



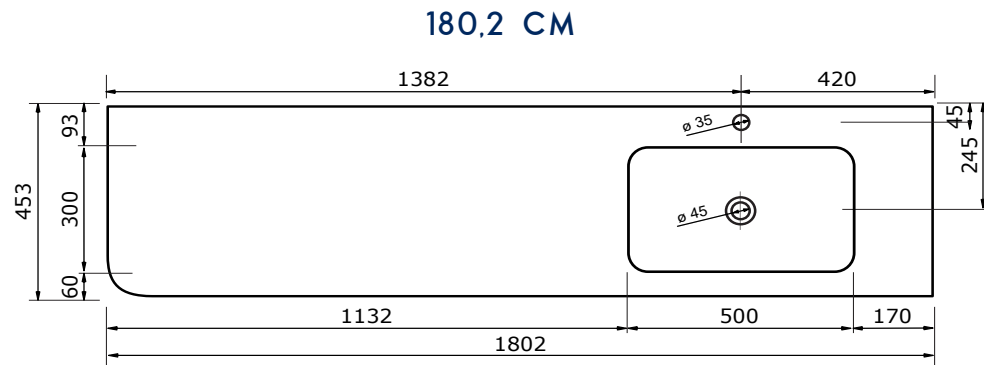
180,2 CM



180,2 CM



WASTAFEL AREZZO TBV JUICE - SOLID SURFACE



- Strakke en eigentijdse uitstraling
- Niet poreus
- Antibacterieel
- Eenvoudig schoon te maken
- Verkrijgbaar in 1,2 cm dik
- Verkrijgbaar in wit mat
- Maatwerk mogelijk

De maattolerantie voor Solid Surface producten is minimaal. Solid Surface bestaat uit natuurlijke mineralen en pigmenten. Het is een sterk en duurzaam materiaal.