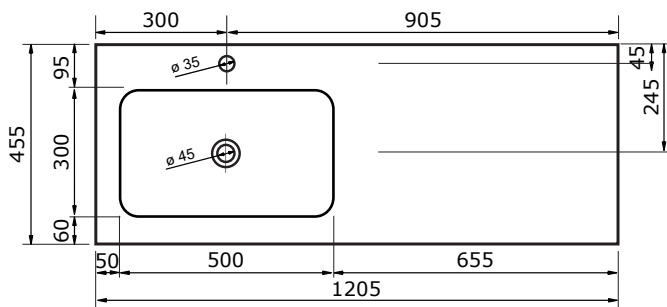
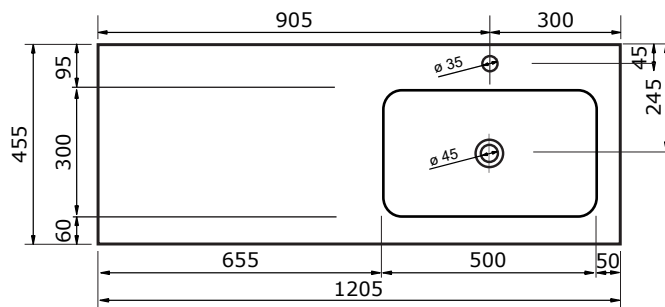


WASTAFEL BARLETTA (ASYMMETRISCH) - SOLID SURFACE

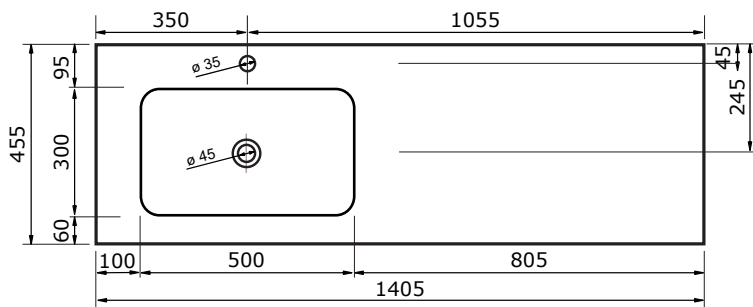
120,5 CM



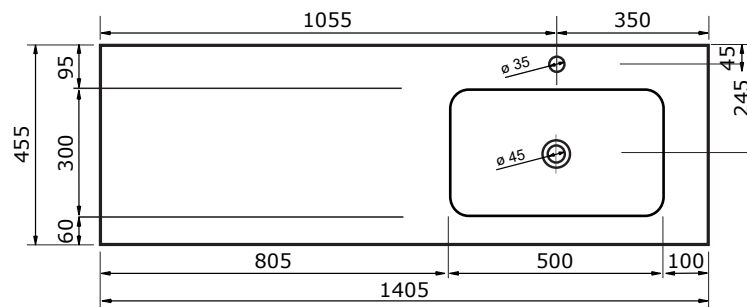
120,5 CM



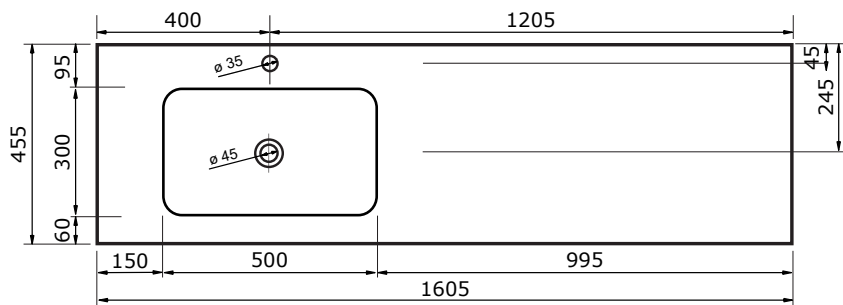
140,5 CM



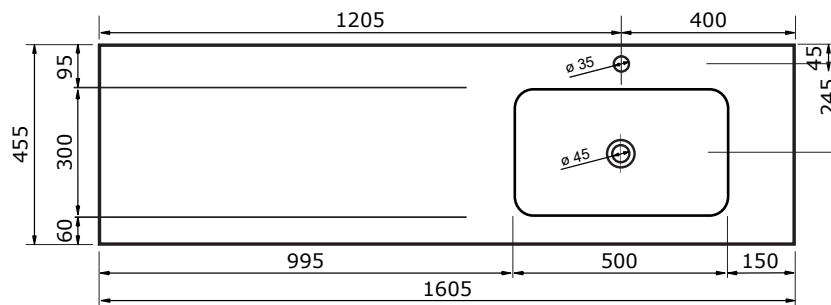
140,5 CM



160,5 CM



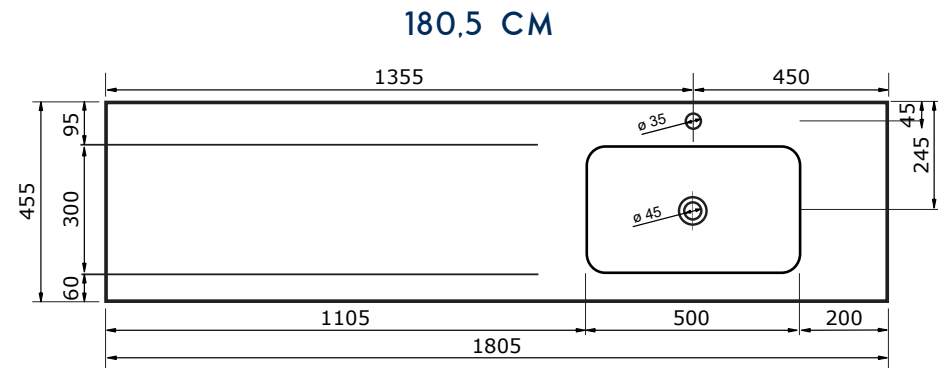
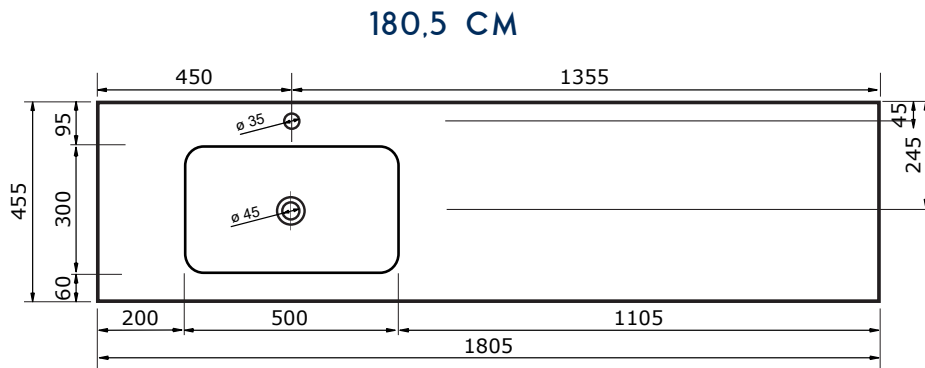
160,5 CM



- Strakke en eigentijdse uitstraling
- Niet poreus
- Antibacterieel
- Eenvoudig schoon te maken
- Verkrijgbaar in 1,2 en 7 cm dik
- Verkrijgbaar in wit mat
- Maatwerk mogelijk

De maattolerantie voor Solid Surface producten is minimaal. Solid Surface bestaat uit natuurlijke mineralen en pigmenten. Het is een sterk en duurzaam materiaal.

WASTAFEL BARLETTA (ASYMMETRISCH) - SOLID SURFACE



- Strakke en eigentijdse uitstraling
- Niet poreus
- Antibacterieel
- Eenvoudig schoon te maken
- Verkrijgbaar in 1,2 en 7 cm dik
- Verkrijgbaar in wit mat
- Maatwerk mogelijk

De maattolerantie voor Solid Surface producten is minimaal. Solid Surface bestaat uit natuurlijke mineralen en pigmenten. Het is een sterk en duurzaam materiaal.