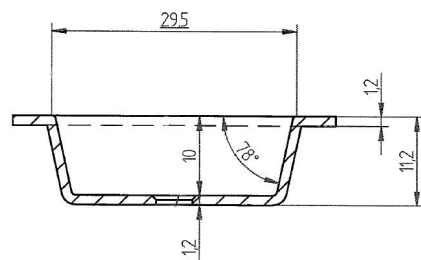
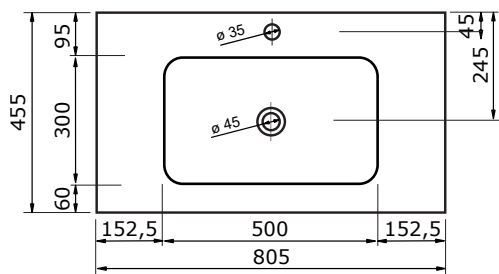


# WASTAFEL BARLETTA (SYMMETRISCH) - SOLID SURFACE

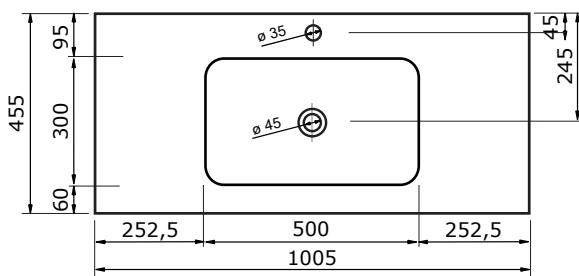
## 80,5 CM



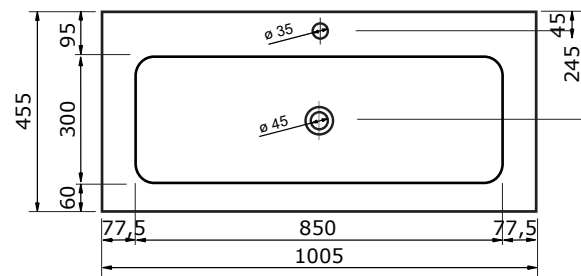
- Strakke en eigentijdse uitstraling
- Niet poreus
- Antibacterieel
- Eenvoudig schoon te maken
- Verkrijgbaar in 1,2 en 7 cm dik
- Verkrijgbaar in wit mat
- Maatwerk mogelijk

De maattolerantie voor Solid Surface producten is minimaal. Solid Surface bestaat uit natuurlijke mineralen en pigmenten. Het is een sterk en duurzaam materiaal.

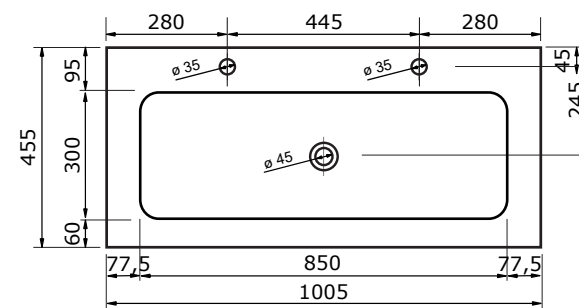
## 100,5 CM



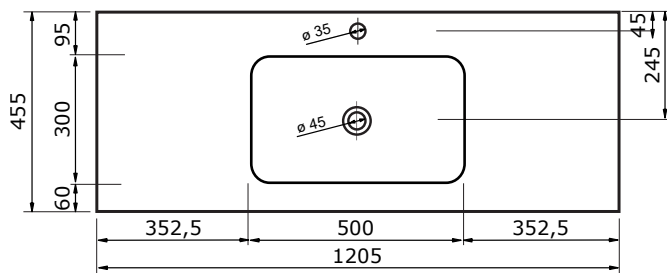
## 100,5 CM



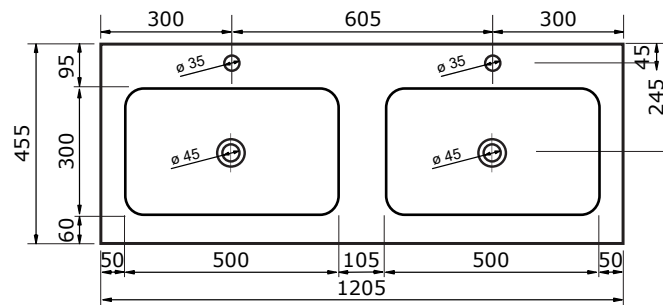
## 100,5 CM



## 120,5 CM

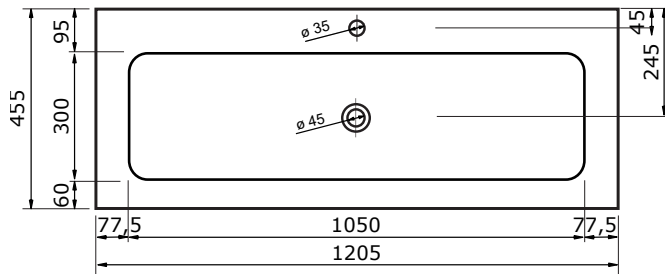


## 120,5 CM

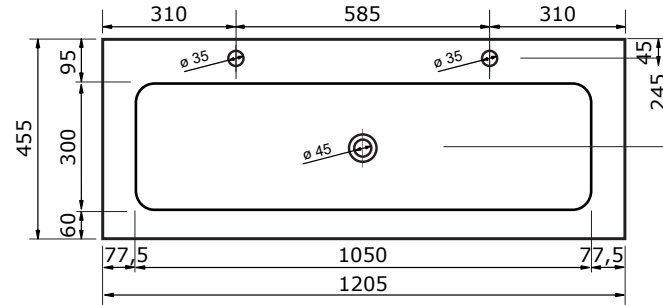


# WASTAFEL BARLETTA (SYMMETRISCH) - SOLID SURFACE

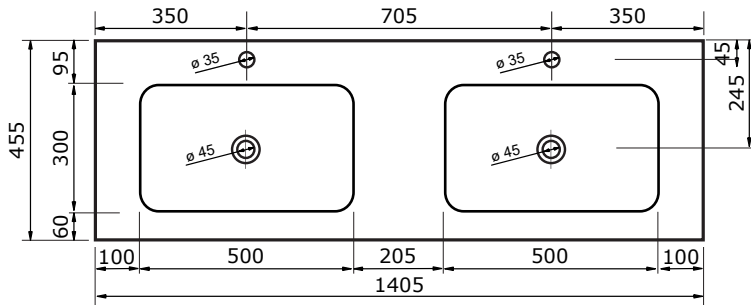
## 120,5 CM



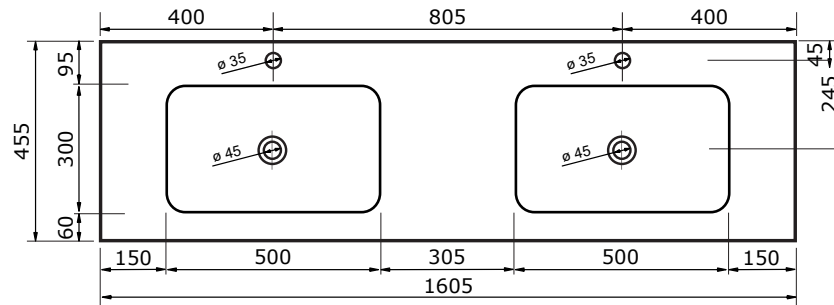
## 120,5 CM



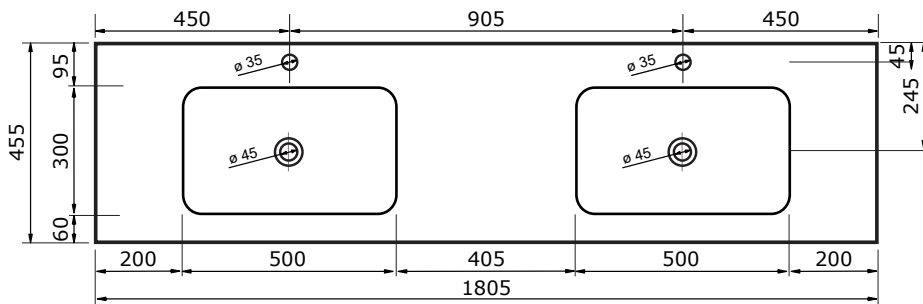
## 140,5 CM



## 160,5 CM



## 180,5 CM



- Strakke en eigentijdse uitstraling
- Niet poreus
- Antibacterieel
- Eenvoudig schoon te maken
- Verkrijgbaar in 1,2 en 7 cm dik
- Verkrijgbaar in wit mat
- Maatwerk mogelijk

De maattolerantie voor Solid Surface producten is minimaal. Solid Surface bestaat uit natuurlijke mineralen en pigmenten. Het is een sterk en duurzaam materiaal.