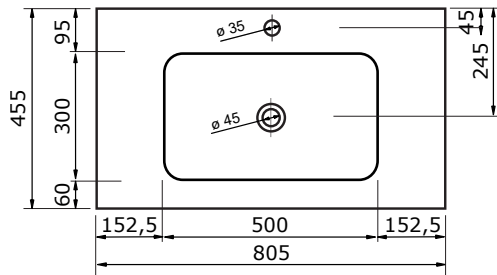


WASTAFEL BARLETTA (SYMMETRISCH) - SOLID SURFACE

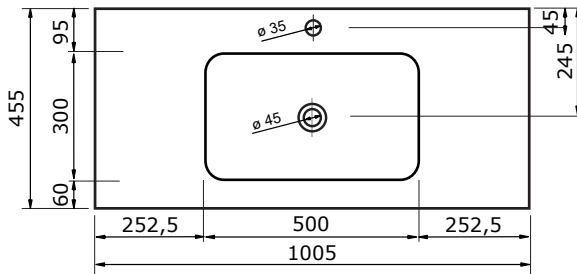
80,5 CM



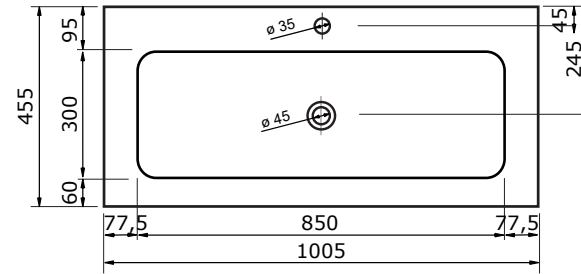
- Strakke en eigentijdse uitstraling
- Niet poreus
- Antibacterieel
- Eenvoudig schoon te maken
- Verkrijgbaar in 1,2 en 7 cm dik
- Verkrijgbaar in wit mat
- Maatwerk mogelijk

De maattolerantie voor Solid Surface producten is minimaal. Solid Surface bestaat uit natuurlijke mineralen en pigmenten. Het is een sterk en duurzaam materiaal.

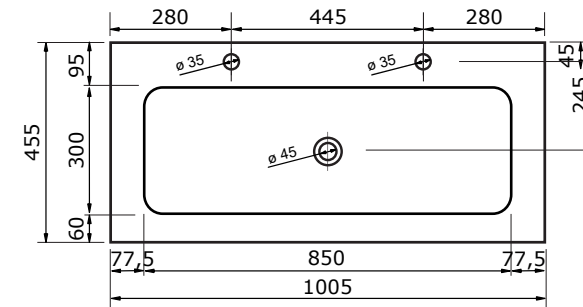
100,5 CM



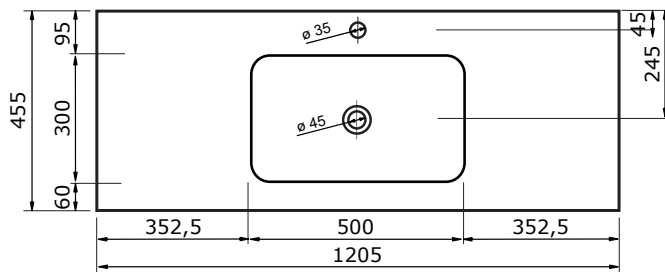
100,5 CM



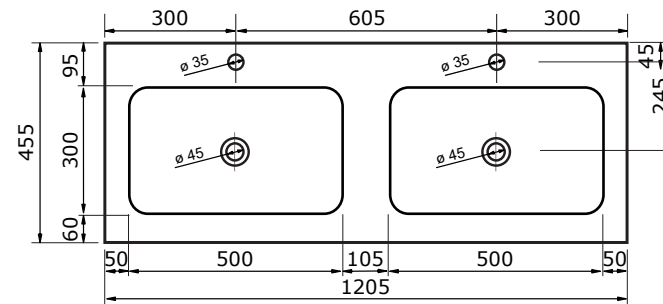
100,5 CM



120,5 CM

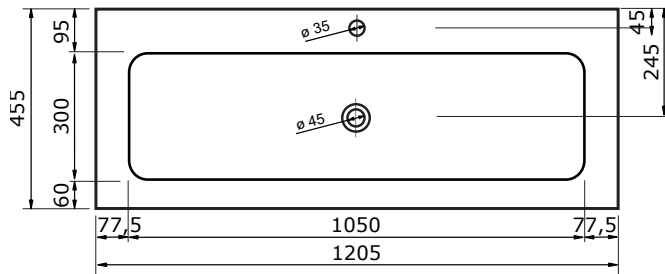


120,5 CM

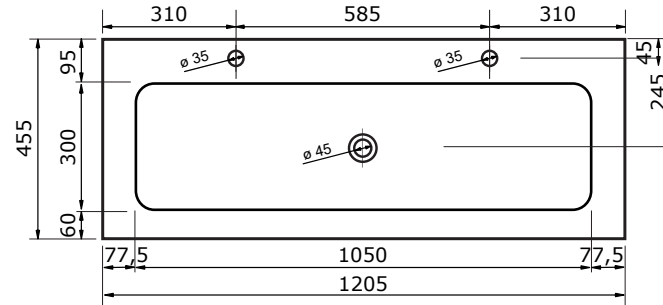


WASTAFEL BARLETTA (SYMMETRISCH) - SOLID SURFACE

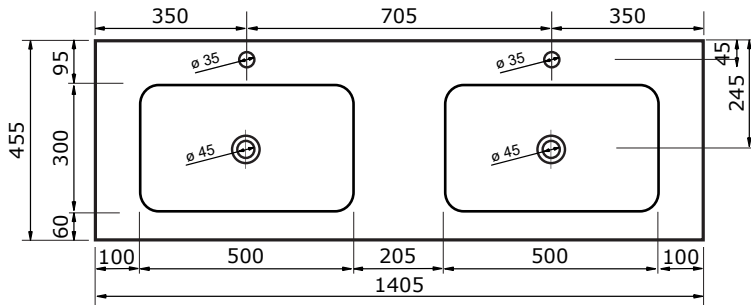
120,5 CM



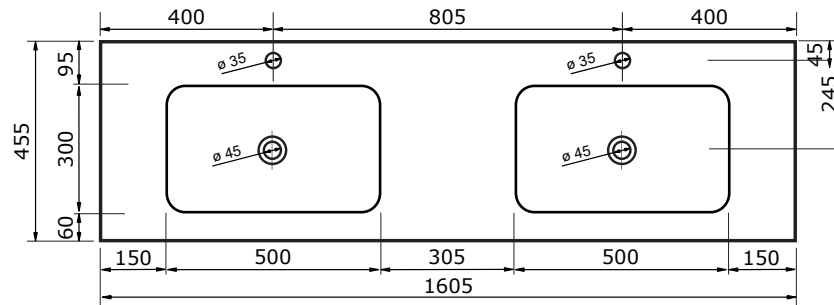
120,5 CM



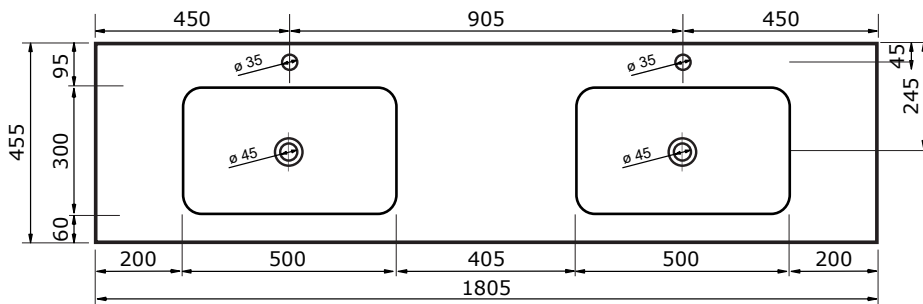
140,5 CM



160,5 CM



180,5 CM



- Strakke en eigentijdse uitstraling
- Niet poreus
- Antibacterieel
- Eenvoudig schoon te maken
- Verkrijgbaar in 1,2 en 7 cm dik
- Verkrijgbaar in wit mat
- Maatwerk mogelijk

De maattolerantie voor Solid Surface producten is minimaal. Solid Surface bestaat uit natuurlijke mineralen en pigmenten. Het is een sterk en duurzaam materiaal.